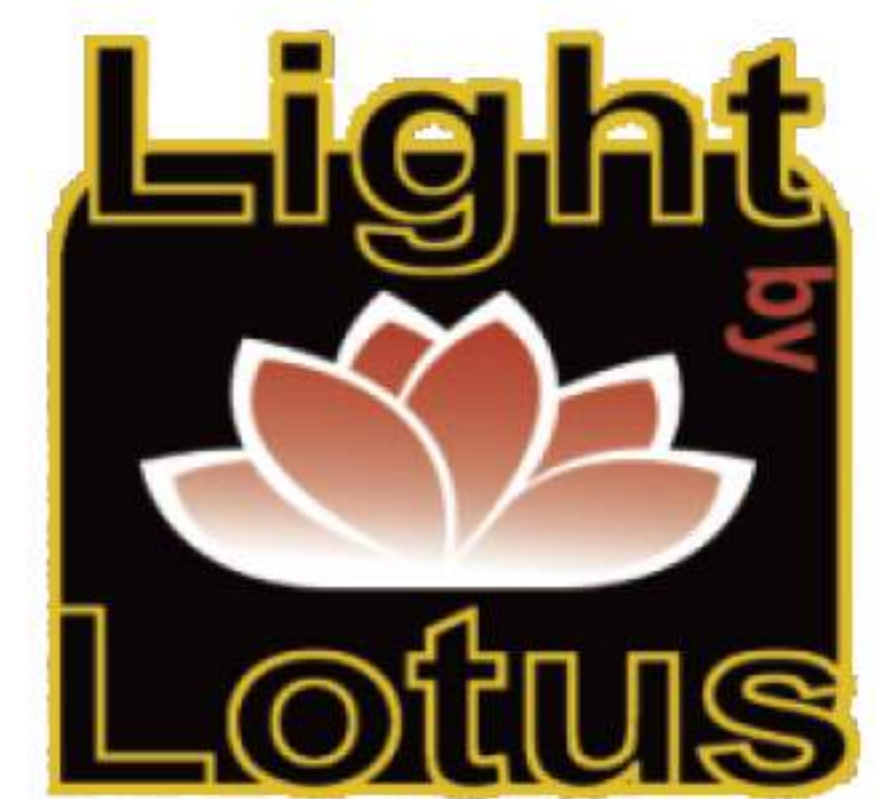


For 4" Multiple CCT Floating Gimbal

LED-4-S9W-5CCT-FG 27K/30K/35K/40K/50K CRI90+

INSTALLATION INSTRUCTIONS



IMPORTANT : Read all instructions before installing fixtures. Retain for future reference.

SAFETY : For your safety, this fixture must be wired in accordance to local electrical codes and ordinances. All work should be done by a qualified electrician.

WARNING : Make certain power is OFF from the electrical panel before starting installation or attempting any maintenance. Indoor installation only.

TOOLS REQUIRED:

- Saw
- Measuring Tape
- Electrical Wiring (use type and gauge suitable for application to connect the fixtures)

PRE-INSTALLATION:

1. Turn power OFF from the electrical panel before starting installation.
2. Locate a suitable position to plate the fixture and open in accordance to the cut-hole dimensions (refer to Hole Cut Table for appropriate size).
3. Run electrical wire from the switch (power supply) through the mounting hole-use NMD90 Romex or BX cable.

DRIVER WIRING:

1. Open the hardwire box swing cover and remove the appropriate knockout (s).
2. Insert the electrical supply cable through the knockout and secure with a cable connector (sold separately).
3. Using wire nuts, connect green ground wire of cable to green wire on box. Connect white wire of cable to white wire of box. Connect black wire of cable to black wire of box. (Fig.1)
4. Place all wiring and connections back in to the box and close the cover.
5. Insert hardwire box through the mounting hole. (Fig.2)
New construction applications: Hardwire box shall be firmly secured to studs, joists, or similar fixed structural units.
Remodel applications: Do not require the hardwire box to be firmly secured after the mounting plates, studs, joists, or structural units have been concealed.
6. Junction box suitable for maximum of 5 No 12 AWG or 8 No 14 AWG Conductors

FIXTURE INSTALLATION:

1. Connect the fixture to the hardwire box by inserting and twisting the male/female connectors. (Fig.3)
2. **Select the desired Color Temperature by using the CCT switch (Fig. 5)**
3. Push spring loaded clips on the fixture upwards and insert fixture base in to the mounting hole. Release the clips and fixture will be pulled flush to the ceiling. (Fig.4)
4. Once assembly is complete, turn on power to confirm fixture is working properly.

IMPORTANT : Lire toutes les instructions avant d'installer les appareils. Conserver pour référence future.

SÉCURITÉ : Pour votre sécurité, cet appareil doit être câblé conformément aux codes et règlements électriques locaux. Tout travail doit être effectué par un électricien qualifié.

AVERTISSEMENT : Assurez-vous que le courant est coupé à partir du panneau électrique avant de commencer l'installation ou l'entretien. Installation à l'intérieur seulement.

OUTILS REQUIS :

- Scie
- Mètre Ruban
- Câblage électrique (utiliser seulement le type adapté à l'application pour ces appareils)

PRÉ-INSTALLATION :

1. Coupez l'électricité à partir du panneau électrique avant de commencer l'installation.
2. Trouver un endroit approprié pour placer le ouvrir un trou conformément aux dimensions coupe-trous (voir le tableau approprié à la taille).
3. Exécutez le fil électrique de l'interrupteur (alimentation) à travers le trou de montage-utiliser un câble NMD90 Romex ou BX.

CÂBLAGE DU PILOTE :

1. Ouvrez le couvercle de la boîte de raccordement et enlever les formes tracées.
2. Insérez le câble d'alimentation électrique par le trou et le fixer avec un connecteur de câble (vendu séparément).
3. À l'aide des écrous, connectez le fil vert du câble au fil vert sur la boîte. Branchez le fil blanc du câble au fil blanc de la boîte. Connectez le fil noir du câble au fil noir de la boîte. (Fig.1)
4. Placez tout le câblage et les connexions dans la boîte et fermez le couvercle.
5. Insérez à travers le trou de montage. (Fig.2)
Application nouvelles construction : Boîte de raccordement doit être fixé solidement aux poteaux, solives ou sur des structures similaires.
Application Remodeler : Nécessite pas la boîte de raccordement d'être fixe solidement aux plaques de montage, goujons, solives ou structures dissimulés.
6. Boîte de jonction adaptée pour un maximum de 5 conducteurs No 12 AWG ou 8 No 14 AWG

INSTALLATION D' APPAREILS :

1. Connectez le appareil au la boîte de raccordement par l'insertion et en tournant les connecteurs mâle/femelle. (Fig.3)
2. **Sélectionnez la température de couleur souhaitée à l'aide du commutateur CCT (Fig. 5).**
3. Pousser les clavettes sur le montage vers le haut et insérez la base de fixation dans le trou de montage. Relâchez les clavettes et l'appareil sera tiré au ras du plafond. Fig.4)
4. Lorsque l'assemblage est terminé, branché le courant et confirmer appareil fonctionne correctement.

Fig.1

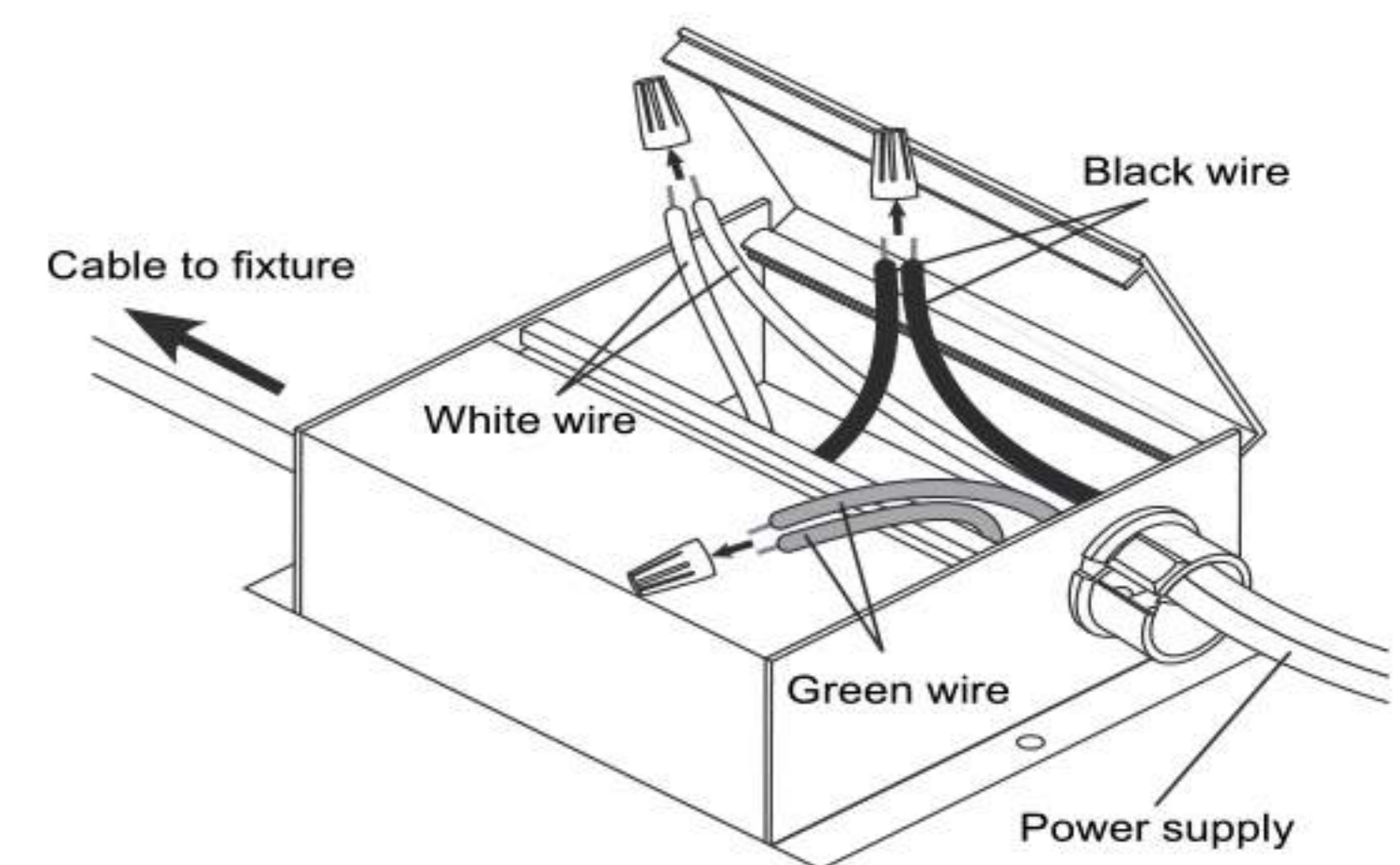


Fig.2

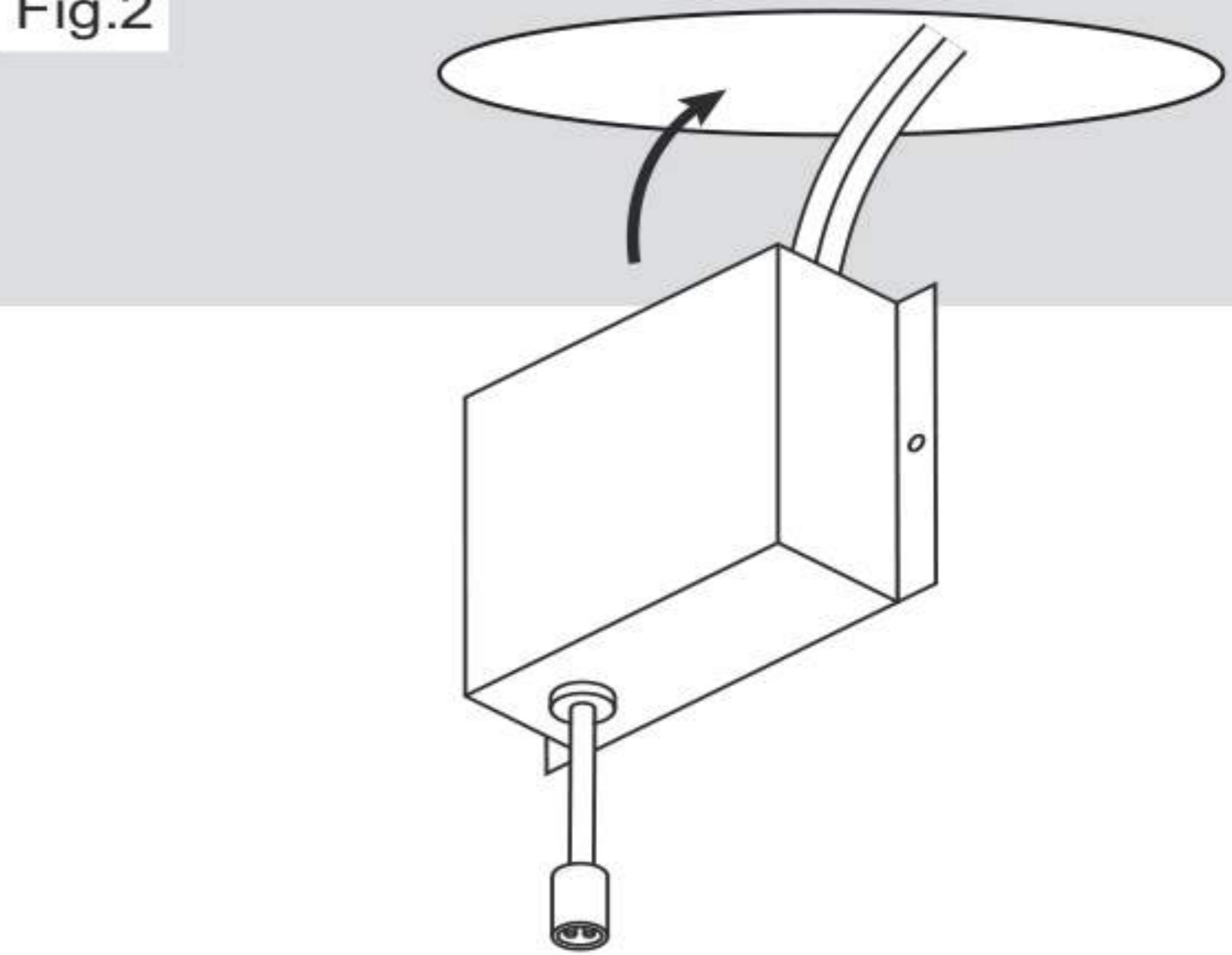


Fig.3

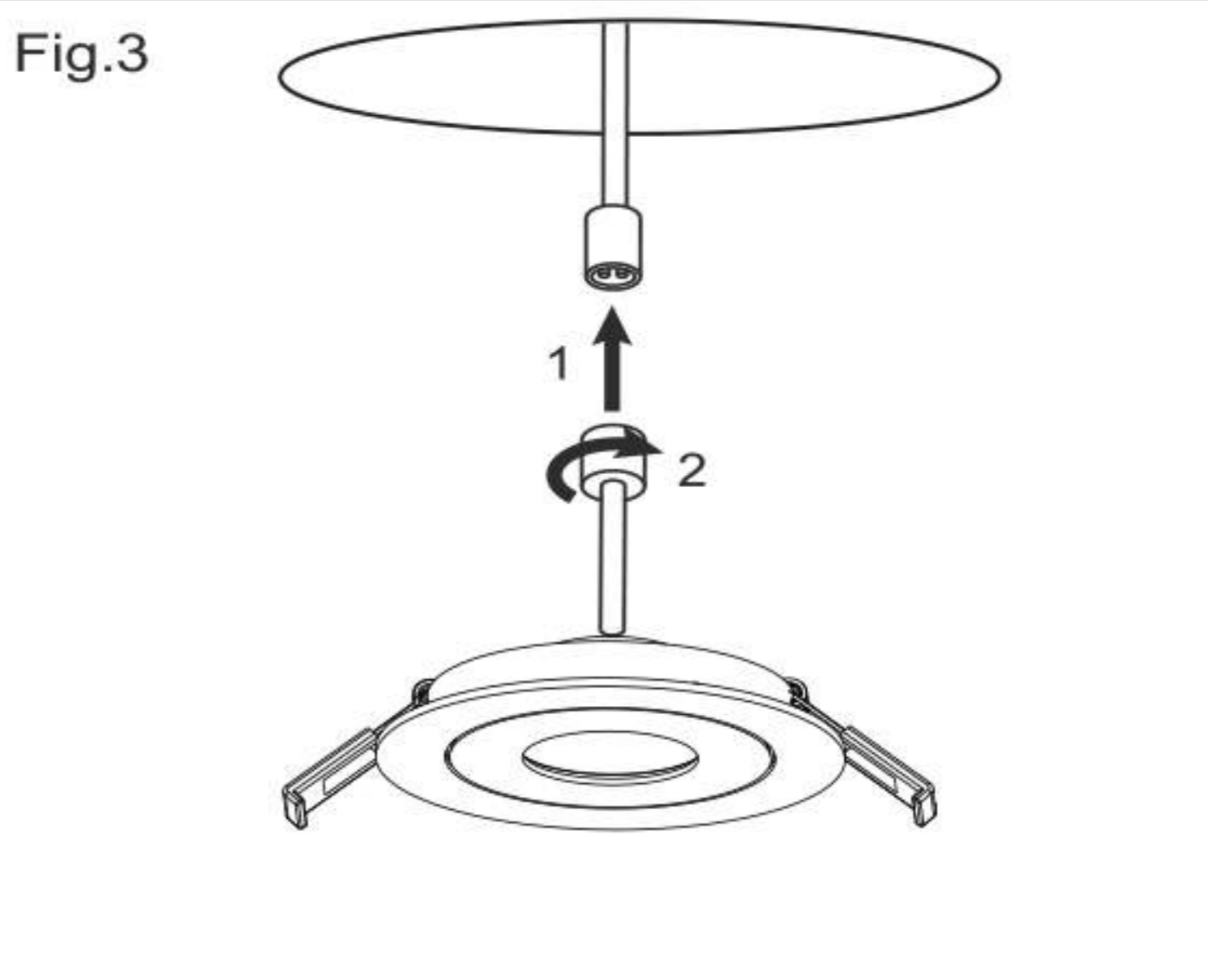


Fig.4

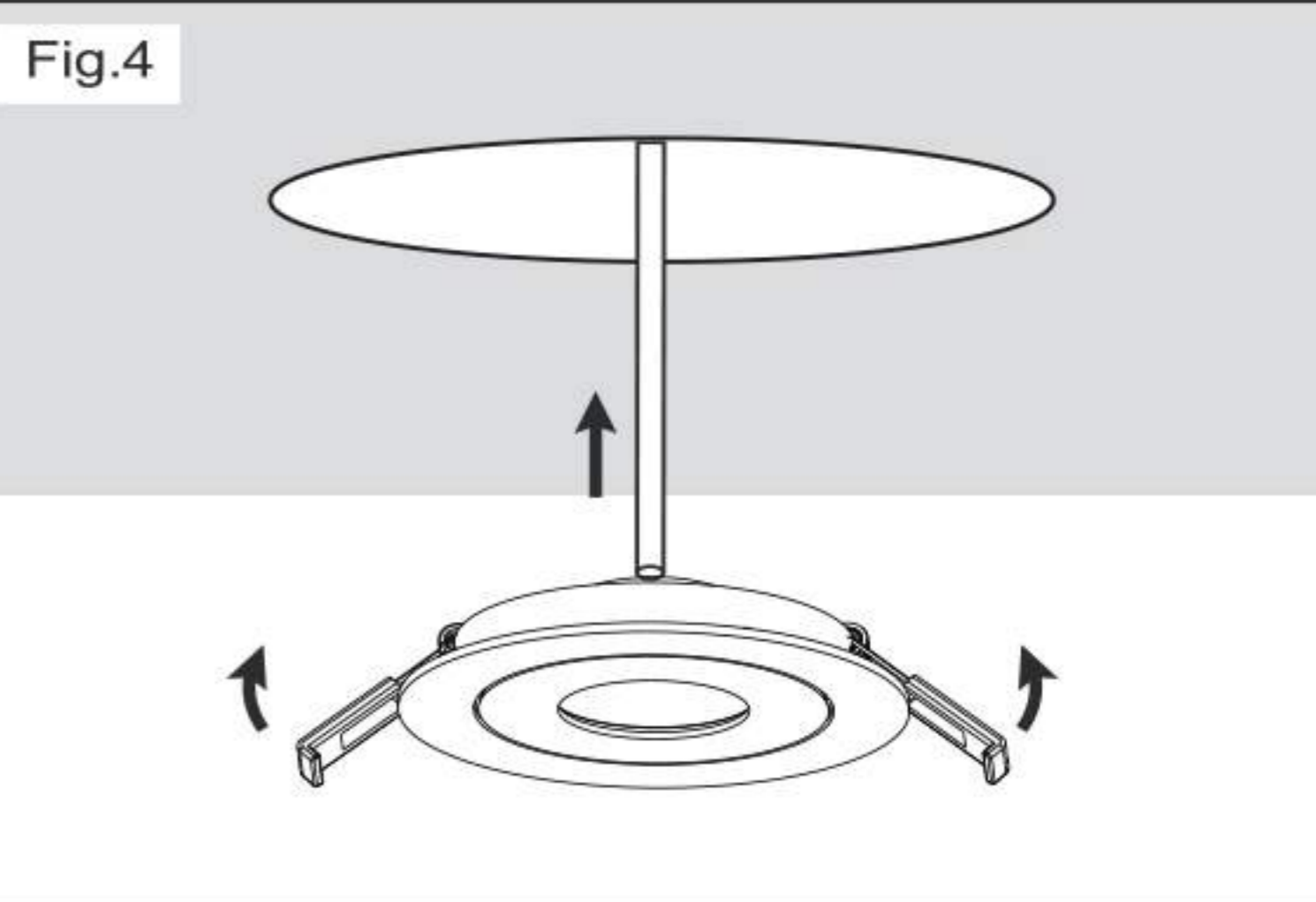
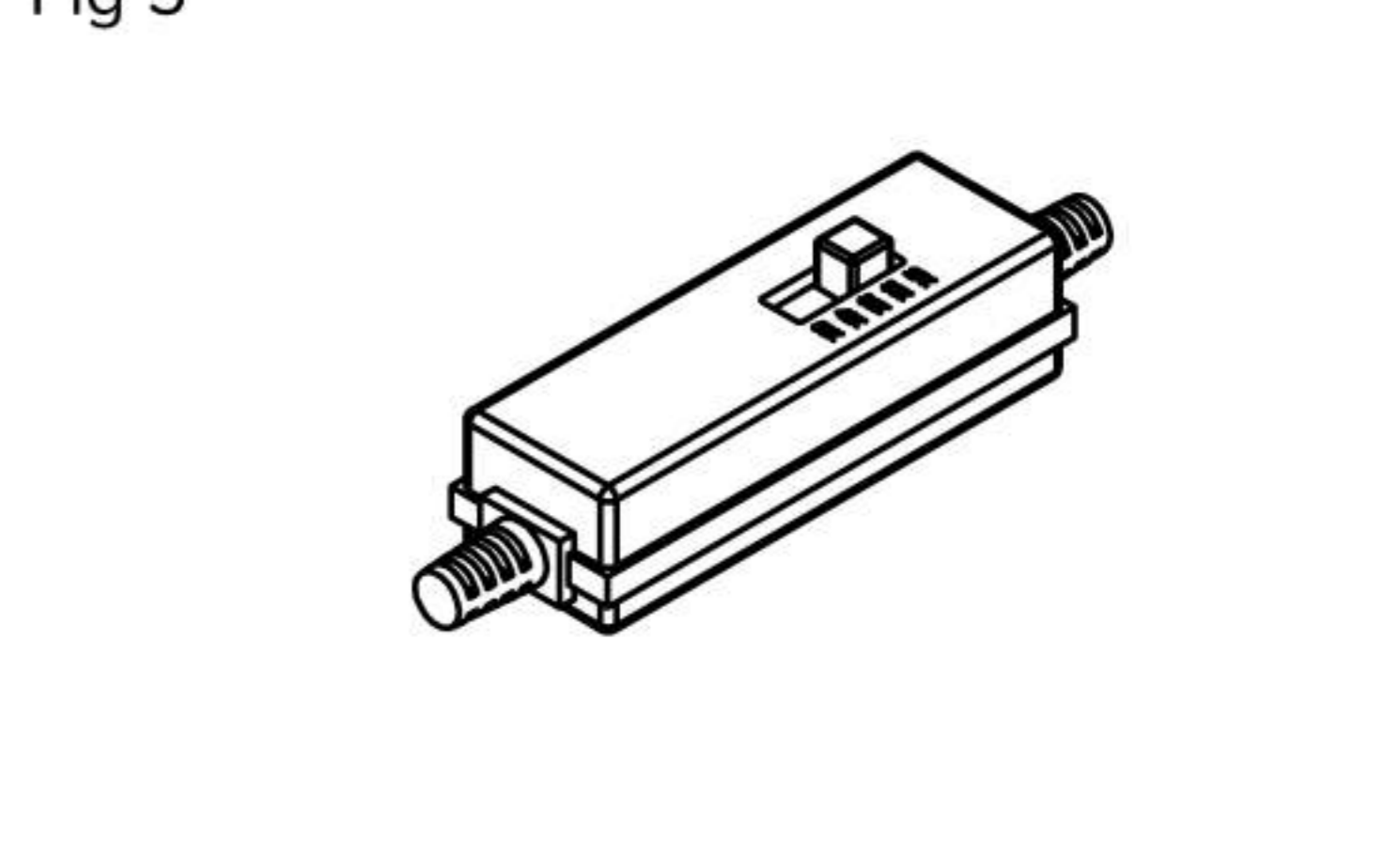


Fig 5



Hole Cut Size / Taille Trou Découpé		
LED-4-S9W-5CCT-FG	27K/30K/35K/40K/50K CRI90+	Ø4-1/4" (108 mm)

